

## 尊敬的用户：

首先感谢您选用本公司的摄像机产品，为了使我们的服务让您更满意，在购买后请您认真阅读此说明并妥善保存该产品质量卡。保修说明注意事项：

一、请将此质量保证卡上资料填写完成，并有最终直接经销商的加印章，如果没有加印章，请找原购买处补盖以保障您的权益。请务必保留发票或复印件，否则本司将以出厂日期为参照进行保修。

二、自您购机日起，本司将为您所购买电脑摄像机，整机一年质保。在质保期内，本司承诺第一年内为免费服务（除人为损坏外），之后本司将按照《电子有偿服务收费标准》提供有偿维修服务（但要在硬件条件允许的情况下只收取原材料费用）。

### 质量保证卡 用户填写资料

用户名称 \_\_\_\_\_ 产品型号： \_\_\_\_\_

电话： \_\_\_\_\_ 经销商： \_\_\_\_\_

地址： \_\_\_\_\_ 购买日期： \_\_\_\_\_ 年 \_\_\_\_ 月 \_\_\_\_ 日

维修记录表						
送修次数	送修日期	送修故障情况	故障原因	故障处理情况	交验日期	维修人员签字
1						
2						
3						

## 注意事项

- 请注意保持好镜头干净，否则会影响图像效果。
- 设备含高精精密零件，请注意保护好设备。
- 请勿擅自拆卸或修理摄像机，如有故障请送经销商处维修。
- 请勿在温度突然变化的环境下使用摄像机。
- 请勿使阳光长时间直对镜头，以免损坏摄像机的图像感应器。
- 避免摄像机与油、蒸汽、水汽、灰尘和水接触。

## 产品保修条款

您的保修服务仅限于正常情况使用下有效，请依据产品说明书使用，切勿自行拆装外壳。严重变形、划痕变色、破损、镜头破裂、霉斑的CMOS传感器、烧毁或者有明显划痕的，不正当操作造成的PCB板烧毁等一切人为损坏均不在保修范围内。

请保管好您购买产品时的有效票据，在您需要帮助时，请出示您的原始单据，否则保修承诺失效，将不在产品的保修范围之内。

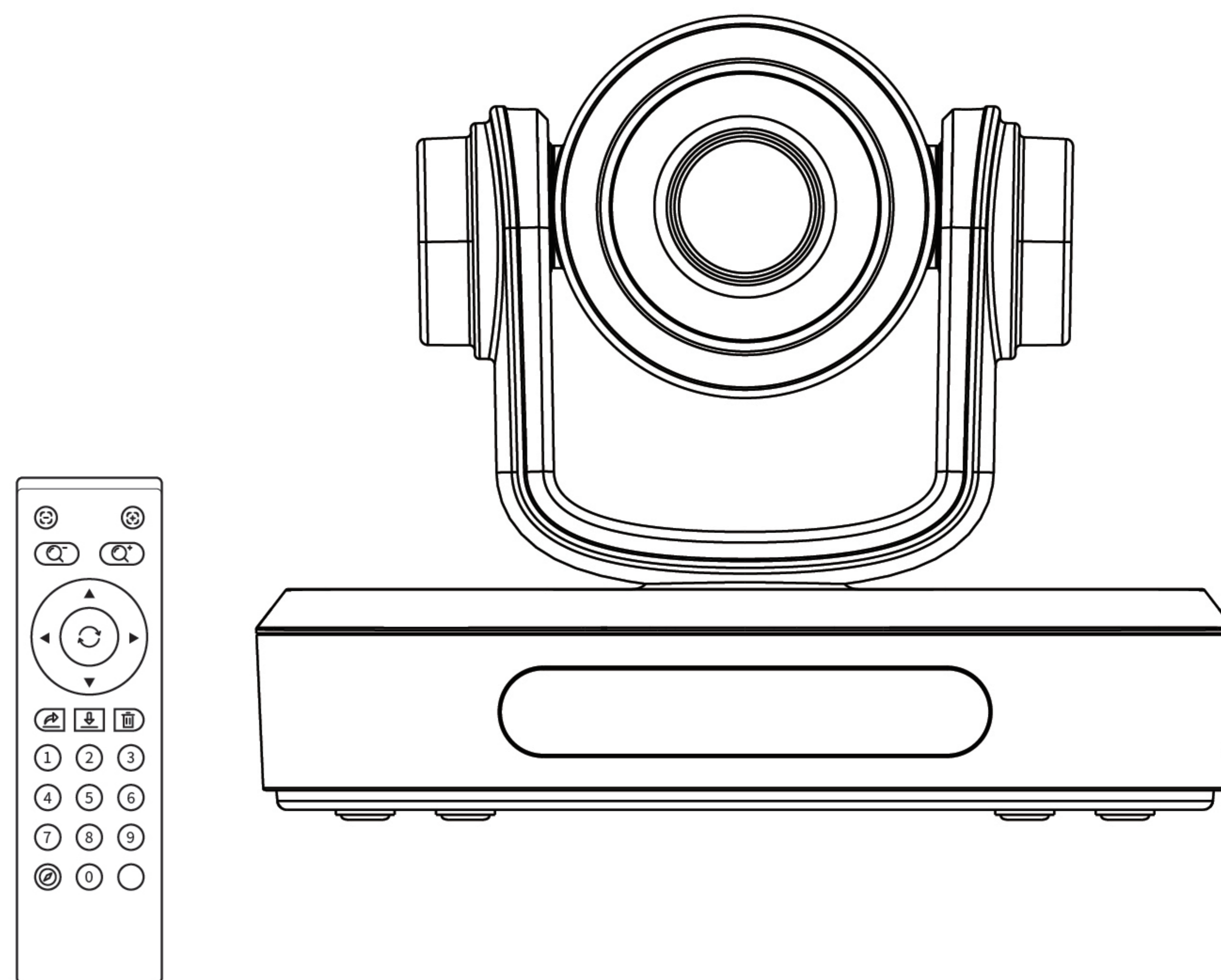
## 合格证：



# 使用手册 / instruction

## 高清视频会议 | 直播摄像机

HD VIDEO CONFERENCE  
LIVE STREAMING CAMERA



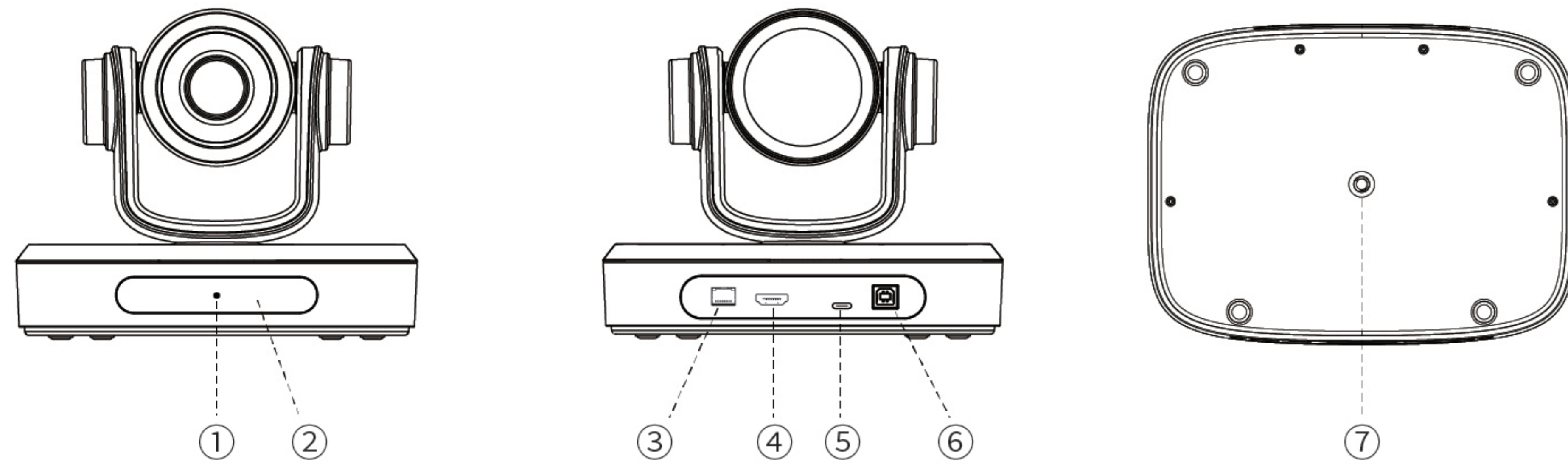
出版日期：2024.08

INSTRUCTION



# 1. 产品简介

产品示意图



序号	描述	序号	描述
①	电源指示灯	⑤	外接电源口
②	麦克风	⑥	USB接口
③	网络接口(PRO版本无此接口)	⑦	1/4-20UNC螺丝孔
④	HDMI接口 (默认分辨率: 3840*2160)		

## 2. 产品连接说明

**\*注意:**摄像机必须先接上Type-C充电器,连接电源后摄像机会自行运行1分钟左右,运行期间不能受外力干扰。

### 2.1 USB数据线连接

#### 2.1.1 连接方式

连接电源后,将摄像机的USB数据线接口插入电脑USB接口(如图1),如果是台式电脑,请插入主机后面的USB接口内,请勿接USB分线器使用。

将摄像机连接电脑后,打开相应的软件即可使用。例如:QQ、钉钉、腾讯视频会议、ZOOM、抖音、虎牙、斗鱼等。



图 1

### 2.2 HDMI 数据线连接

#### 2.2.1 HDMI接口连接须知

HDMI指高清多媒体接口(High Definition Multimedia Interface, HDMI)是一种全数字化视频和声音发送接口。

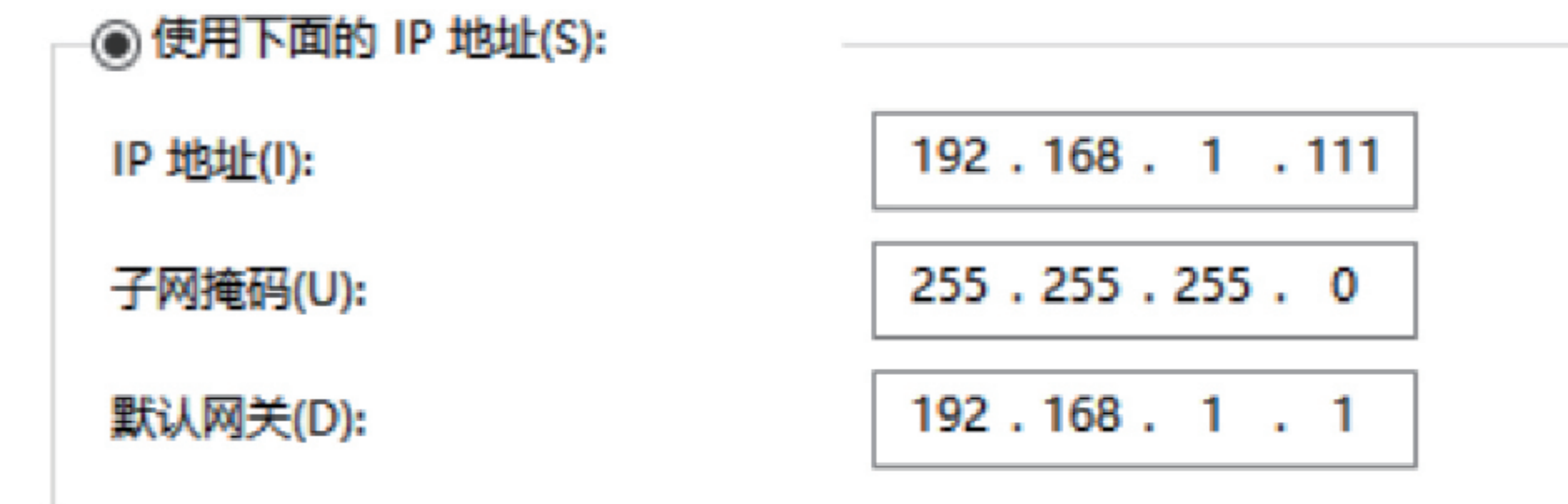
为表现超高像素无损画面,本产品HDMI接口匹配设备分辨率要求默认为**4K(3840\*2160)**。

#### 2.2.2 连接设备

连接电源后,HDMI数据线可直接将摄像机连接到带有HDMI接口的显示屏、电视机、投影仪等设备。

## 2.3 网络接口连接 (PRO版本无此连接方式)

- ①. 将摄像机设备和电脑接入同个路由
- ②. 把电脑的IP和摄像机IP(默认192.168.1.188)改成同个网段下,因为摄像机默认IP为192.168.1.188,因此电脑端IP可以修改为如下配置(需要确保192.168.1.188 不被其他设备所占用)



- ③. 打开浏览器,在地址栏输入192.168.1.188,然后按下回车键进入操作登录界面
- ④. 然后输入默认登录账号admin,默认登录密码admin
- ⑤. 登录网页操作界面

## 3. 遥控器示意图和按键操作说明

聚焦功能键 “[-]、[+]” :可微调焦距,使摄像机对焦清晰;

变倍功能键 “[Q-]、[Q+]” :调整摄像机变焦倍数;

方向功能键 “[▲]、[▼]、[◀]、[▶]” :控制摄像机云台上下左右转动(左右 340°,上下 70°转动);

复位功能键 “[↻]” :连续按 4 次,恢复默认(出厂设置);

添加预设位 “[↓]” :调整好要预设的角度位置,按“数字键 1-7”任意一个,然后按 “[↓]” 键即可;

调用预设位 “[↵]” :按下需要调用的预设位数字键 (“1-7”),然后按 “[↵]” 键,设备将自动运行到相对应的预设位;

删除预设位 “[⏏]” :按下需要删除的预设位数字键 (“1-7”),然后按 “[⏏]” 键,即可删除;

上下翻转键 “8” :按下 8 键可使画面内容上下翻转;

左右镜像键 “9” :按下 9 键可使画面内容左右镜像;

锁定焦距键 “[○]” :按下即可锁定焦距,停止自动变焦。(按变倍功能键,自动解锁)

